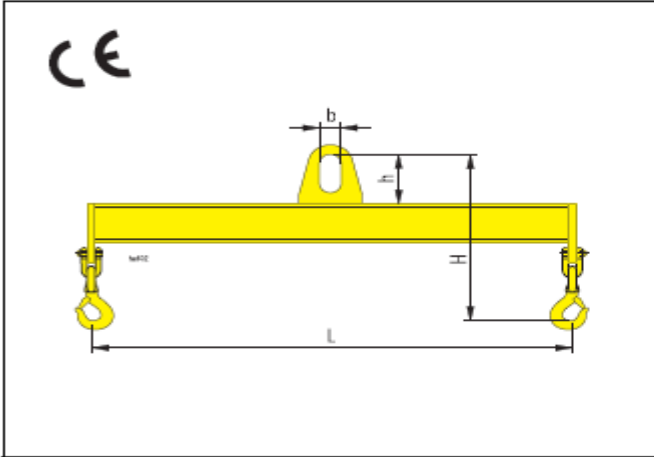


La cerere se oferă și modele neincluse în catalog.

### Grinzi de ridicare TRF

Grinzi de ridicare echipate cu cârlige pivotante. Urechea de ridicare corespunde cârligelor de macara cf. DIN 15401.

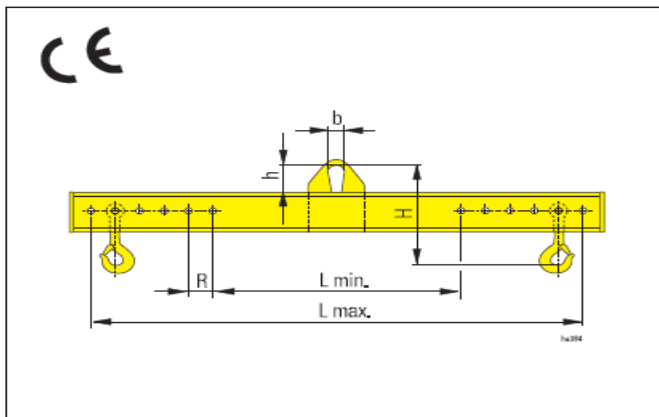


Sarcina max. admisibilă [kg]	Dimensiuni [mm]				Masa [kg]	Cod
	L	H	h	b		
1,000	1000	400	90	60	45	808 162 0
	2000	400			55	808 163 0
	3000	400			75	808 164 0
	4000	420			130	808 165 0
2,000	2000	420	90	60	65	808 166 0
	3000	440			120	808 167 0
	4000	440			200	808 168 0
3,000	2000	470	120	80	80	808 169 0
	3000	490			150	808 170 0
	4000	490			230	808 171 0
5,000	2000	420	120	80	120	808 172 0
	3000	470			200	808 173 0
	4000	490			230	808 174 0
8,000	2000	530	150	100	155	808 175 0
	3000	560			285	808 176 0
	4000	590			400	808 177 0
10,000	2000	550	150	100	175	808 178 0
	3000	600			300	808 179 0
	4000	620			500	808 180 0
15,000	3000	960	320	155	350	808 181 0
	4000	1000			540	808 182 0
	5000	1080			720	808 183 0
20,000	3000	1100	360	120	420	808 184 0
	4000	1150			610	808 185 0
	5000	1200			875	808 186 0

Subject to technical modifications

### Grinzi de ridicare reglabile TRA

Grinzi de ridicare echipate cu cârlige pivotante Nu se rotesc sub sarcină. Legare L poate fi ajustată cu bolțuri. Urechea de ridicare corespunde cârligelor de macara cf. DIN 15401.

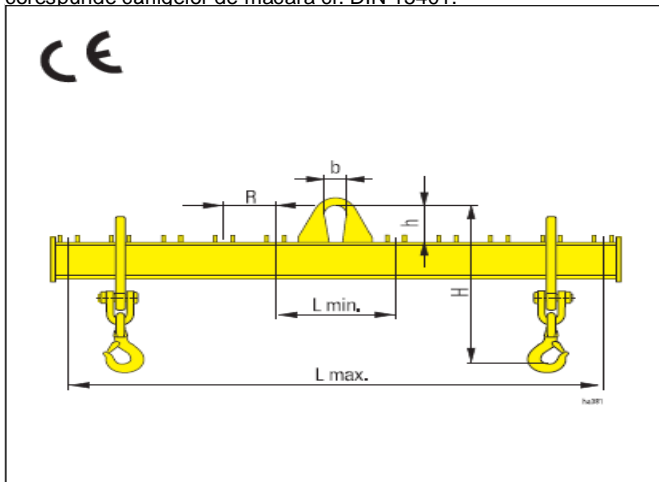


Sarcina max. adm. [kg]	Dimensiuni [mm]						Masa [kg]	Cod
	L max.	L min.	H	h	b	R		
1,000	1000	400	400	90	60	100	25	808 198 0
	2000	800	400			200	55	808 199 0
	3000	1000	400			200	75	808 211 0
	4000	1500	420			250	130	808 212 0
2,000	2000	800	420	90	60	200	65	808 213 0
	3000	1000	440			200	120	808 214 0
	4000	1500	440			250	200	808 226 0
3,000	2000	800	470	120	80	200	80	808 227 0
	3000	1000	490			200	150	808 228 0
	4000	1500	490			250	230	808 229 0
5,000	2000	800	550	120	80	200	120	808 235 0
	3000	1000	570			200	200	808 236 0
	4000	1500	590			250	330	808 237 0
8,000	2000	800	650	150	100	200	155	808 238 0
	3000	1000	690			200	285	808 239 0
	4000	1500	710			250	400	808 243 0
10,000	2000	800	670	150	100	200	175	808 244 0
	3000	1000	710			200	300	808 249 0
	4000	1500	730			250	500	808 250 0
15,000	3000	1000	960	320	155	200	350	808 251 0
	4000	1500	980			250	540	808 252 0
	5000	2000	1020			300	720	808 253 0
20,000	3000	1000	1120	360	180	200	420	808 254 0
	4000	1500	1160			250	610	808 255 0
	5000	2000	1200			300	875	808 256 0

Subject to technical modifications

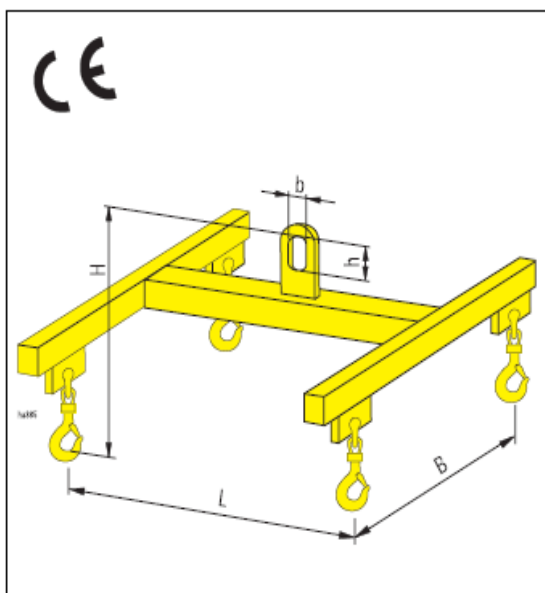
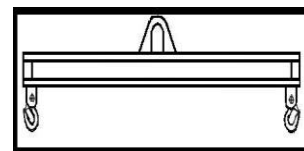
### Grinzi de ridicare reglabile TRF

Grinzi de ridicare echipate cu cârlige pivotante Nu se rotesc sub sarcină. Distanța de legare L poate fi ajustată cu bolțuri. Urechea de ridicare corespunde cârligelor de macara cf. DIN 15401.



Sarcina max. adm. [kg]	Dimensiuni [mm]						Masa [kg]	Cod
	L max.	L min.	H	h	b	R		
1,000	1000	500	464	115	55	125	40	808 106 0
	2000	1000	504			125	60	808 107 0
	3000	1000	504			250	85	808 108 0
	5000	1000	544			500	150	808 109 0
2,500	2000	1000	634	150	75	125	80	808 114 0
	3000	1000	654			250	140	808 115 0
	5000	1000	694			500	230	808 116 0
5,000	2000	1000	753	190	90	125	110	808 117 0
	3000	1000	803			250	180	808 118 0
	5000	1000	753			500	420	808 119 0
7,500	2000	1000	861	240	110	125	180	808 124 0
	3000	1000	921			250	280	808 125 0
	5000	1000	831			500	550	808 126 0
10,000	2000	1000	931	270	130	125	200	808 127 0
	3000	1000	991			250	280	808 128 0
	5000	1000	911			500	750	808 129 0
15,000	2000	1000	1130	330	155	125	350	808 134 0
	3000	1000	1170			250	850	808 135 0
	5000	1000	1090			500	950	808 136 0
20,000	2000	1000	800	370	170	125	350	808 137 0
	3000	1000	820			250	1100	808 138 0
	5000	1000	900			500	1550	808 139 0

Subject to technical modifications

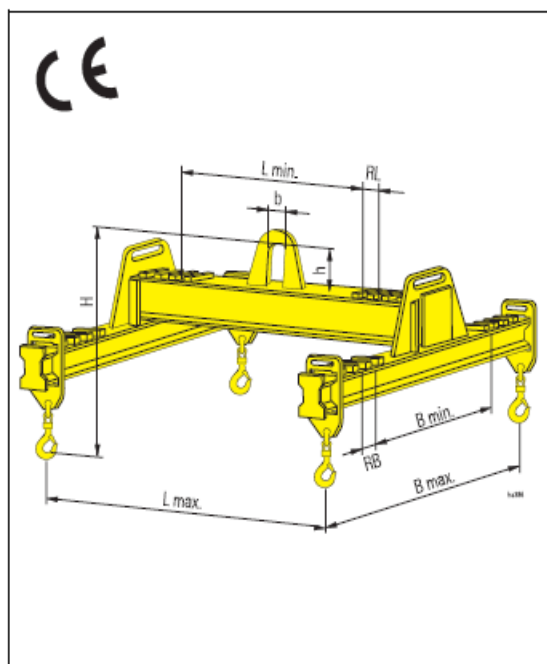


### Rame de ridicare reglabile TRFH

Rame de ridicare formă H echipate cupatru cârlige pivotante. Urechea de ridicare corespunde cârligelor de macara cf. DIN 15401.

Sarcina max. adm.	Dimensiuni					Masa	Cod
	B max.	L max.	H	h	b		
[kg]	[mm]					[kg]	
1,000	1000	2000	480	90	60	90	808 200 0
3,000	1000	2000	530	120	80	150	808 201 0
	2000	3000	550			280	808 202 0
5,000	2000	3000	650	120	80	350	808 203 0
		4000	690			500	808 204 0
		5000	720			650	808 205 0
8,000	2000	5000	750	150	100	720	808 206 0
	3000	6000	780			1000	808 207 0
10,000	2000	4000	850	150	100	800	808 208 0
	3000	6000	900			1300	808 209 0
15,000	3000	6000	1200	200	120	1600	808 210 0

Subject to technical modifications

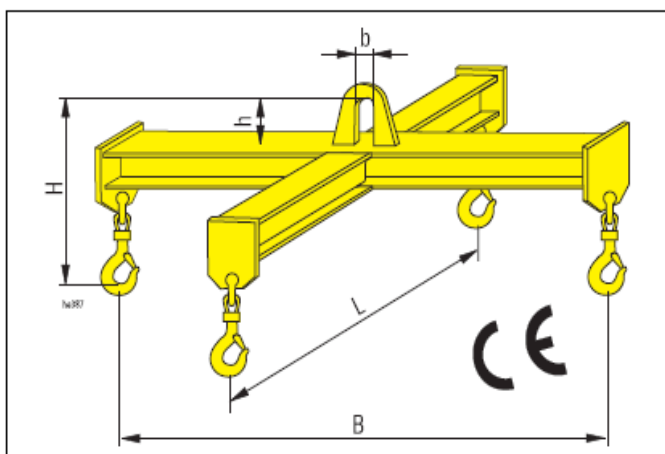


### Rame reglabile TRAH

Ramele de ridicare în formă H cu cârlige pivotante reglabile în lungime și lățime. Urechea de ridicare corespunde cârligelor de macara cf. DIN 15401

Sarcina max. adm.	Dimensiuni										Masa	Cod
	B max.	B min.	L max.	L min.	H	h	b	RB	RL			
[kg]	[mm]										[kg]	
1,000	1000	400	2000	800	560	90	60	100	200	90	808 215 0	
3,000	1000	400	2000	800	630	120	80	100	200	150	808 216 0	
	2000	800	3000	1000	675					280	808 217 0	
5,000	2000	800	3000	1000	750	120	80	200	200	350	808 218 0	
			4000	1000	770					250	500	808 219 0
			5000	1500	790					250	650	808 220 0
8,000	2000	800	5000	1500	920	150	100	200	250	720	808 221 0	
	3000	1000	6000	2000	970					1000	808 222 0	
10,000	2000	800	4000	1000	1020	150	100	200	250	800	808 223 0	
	3000	1000	6000	2000	1105					1300	808 224 0	
15,000	3000	1000	6000	2000	1265	200	120	200	250	1600	808 225 0	

Subject to technical modifications



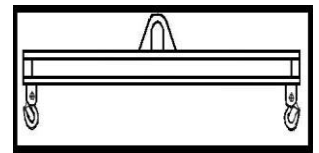
### Grindă de ridicare TRFX

Grinda de ridicare în formă de cruce cu patru cârlige pivotante (nu se rotesc sub sarcină).

Urechea de ridicare corespunde cârligelor de macara cf. DIN 15401.

Sarcina max. adm.	Dimensiuni					Masa	Cod
	B	L	H	h	b		
[kg]	[mm]					[kg]	
1,000	1000	1000	400	90	60	50	808 193 0
2,000	1500	1500	450	90	60	70	808 194 0
3,000	1500	1500	480	120	80	80	808 195 0
5,000	2000	2000	550	120	80	160	808 196 0
8,000	2000	2000	600	150	100	200	808 197 0

Subject to technical modifications



### Grinzi de ridicare pentru "Big-bag"-uri

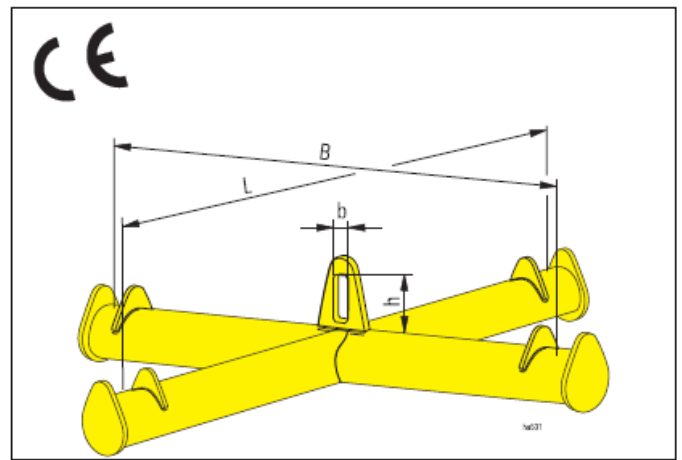
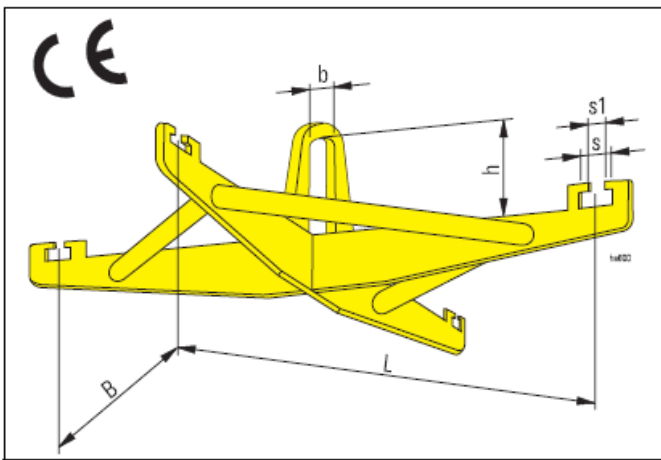
Sunt prevăzute cu câte patru dispozitive pentru agățarea urechilor late de max 60 mm a Big-bag-urilor.  
Urechile de ridicare a grinzilor corespund cârligelor de macara cf. DIN 15401.

Sarcina max. adm. [kg]	Dimensiuni [mm]						Masa [kg]	Cod
	B	L	h	b	s	s1		
1,000	900	900	90	60	80	60	30	808 187 0
2,000			90	60			35	808 188 0
3,000			120	80			40	808 189 0

Subject to technical modifications

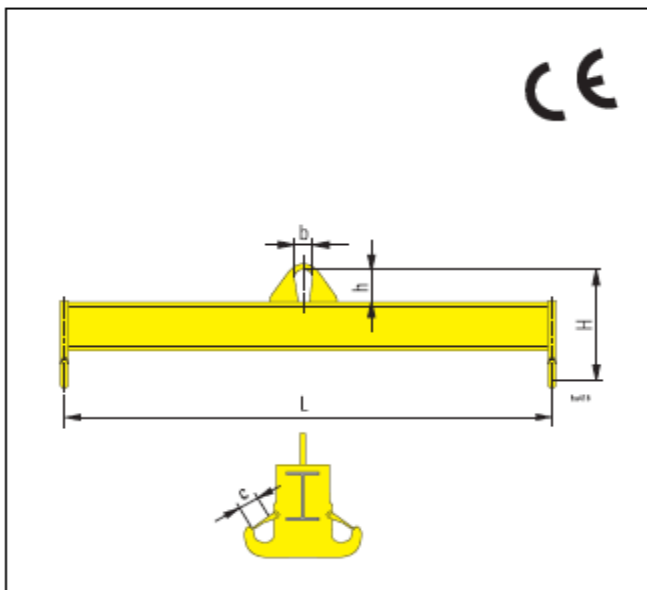
Sarcina max. adm. [kg]	Dimensiuni [mm]				Masa [kg]	Cod
	B	L	h	b		
1,000	1000	1000	90	60	35	808 190 0
1,500			90	60	45	808 191 0
2,000			90	60	50	808 192 0

Subject to technical modifications



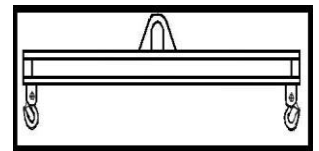
### Traversa de ridicare fixă cu cârlige duble

Grinda este prevăzută cu cârlige duble cu siguranțe sudate la ambele capete.  
Urechile de ridicare a grinzilor corespund cârligelor de macara cf. DIN 15401.



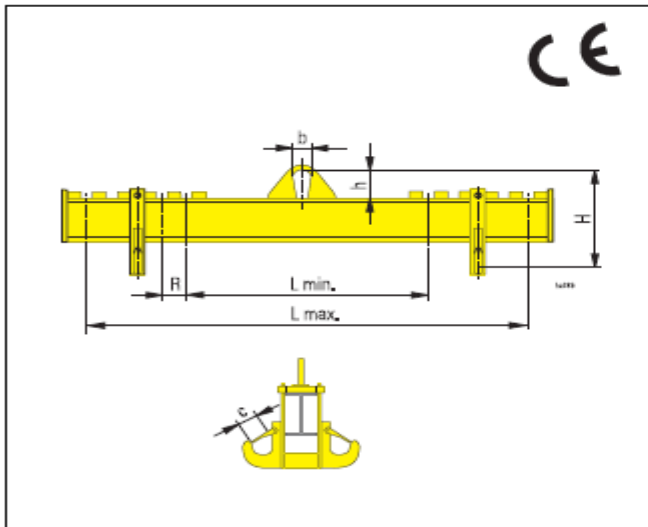
Sarcina max. adm. [kg]	Dimensiuni [mm]					Masa [kg]	Cod
	L	H	h	b	c		
1,000	1000	190	115	55	33	15	806 271 0
	2000	230				38	806 272 0
	3000	230				53	806 273 0
	5000	270				123	806 274 0
2,500	2000	300	150	75	39	57	806 275 0
	3000	320				90	806 276 0
	5000	360				203	806 277 0
5,000	2000	375	190	90	49	86	806 278 0
	3000	425				160	806 279 0
	5000	375				469	806 280 0
7,500	2000	470	240	110	62	131	806 281 0
	3000	530				231	806 282 0
	5000	440				564	806 283 0
10,000	2000	540	270	130	62	165	806 284 0
	3000	600				282	806 285 0
	5000	520				721	806 286 0
15,000	2000	640	330	155	69	247	806 287 0
	3000	680				359	806 288 0
	5000	600				922	806 289 0
20,000	2000	600	370	170	78	440	806 290 0
	3000	620				620	806 291 0
	5000	700				1132	806 292 0

Subject to technical modifications



### Traversa de ridicare reglabilă cu cârlige duble

Grinda este prevăzută cu cârlige duble reglabile pe lungime. Urechile de ridicare a grinzilor corespund cârligelor de macara cf. DIN 15401.

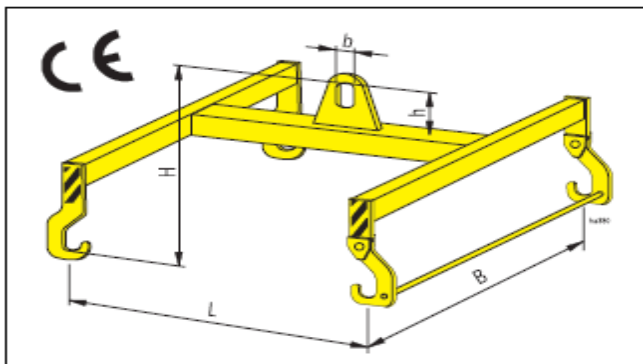


Sarcina max. adm. [kg]	Dimensiuni [mm]							Masa [kg]	Cod
	L max.	L min.	H	h	b	c	R		
1,000	1000	500	190	115	55	33	125	17	806 293 0
	2000	1000	230				125	42	806 294 0
	3000	1000	230				250	58	806 295 0
	5000	1000	270				500	129	806 296 0
2,500	2000	1000	300	150	75	39	125	63	806 297 0
	3000	1000	320				250	97	806 298 0
	5000	1000	360				500	211	806 299 0
5,000	2000	1000	375	190	90	49	125	100	806 316 0
	3000	1000	425				250	178	806 317 0
	5000	1000	375				500	491	806 318 0
7,500	2000	1000	470	240	110	62	125	158	806 319 0
	3000	1000	530				250	267	806 320 0
	5000	1000	440				500	600	806 321 0
10,000	2000	1000	540	270	130	62	125	209	806 322 0
	3000	1000	600				250	338	806 323 0
	5000	1000	520				500	784	806 324 0
15,000	2000	1000	640	330	155	69	125	321	806 325 0
	3000	1000	680				250	442	806 326 0
	5000	1000	600				500	1021	806 327 0
20,000	2000	1000	600	370	170	78	125	530	806 328 0
	3000	1000	620				250	715	806 329 0
	5000	1000	700				500	1246	806 330 0

Subject to technical modifications

### Dispozitiv de ridicare pentru boxpaletă

Urechile de ridicare a grinzilor corespund cârligelor de macara cf. DIN 15401. Opereche de cârlige rabatabile pentru a ușura introducerea în urechile boxpaletelor. Înălțime redusă pentru a câștiga spațiu.



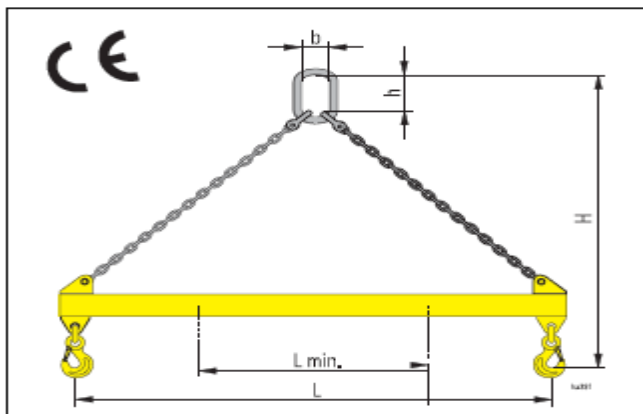
Sarcina max. adm. [kg]	Dimensiuni [mm]					Masa [kg]	Cod
	L	B	H	h	b		
1,000	1250	600	405	90	60	40	806 153 0
2,000			435	90	60	45	806 154 0
3,000			455	120	80	70	806 155 0

Subject to technical modifications

### Grindă de ridicare suspendată cu dispozitiv cu lanț

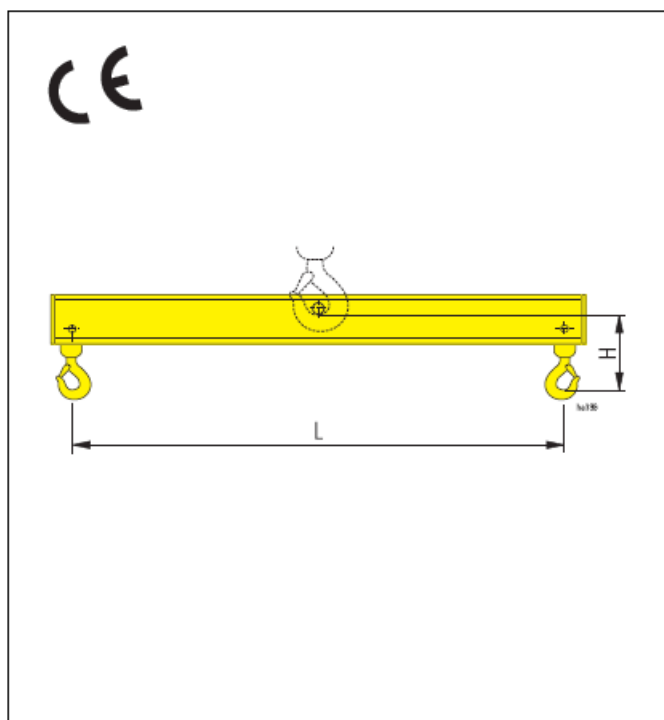
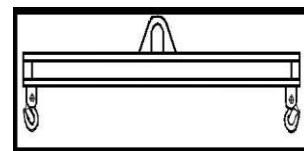
Furnitura include și dispozitivul de suspendare cu lanț. Se fabrică în variante rigide – cu lungime fixă și telescopic extensibile – de lungime reglabile cu ajutorul unor bolțuri. Cârlige de agățare montate la capete. La cerere se fabrică și cu cârlige pivotante.

Dispozitivele de ridicare cu lanț corespund cârligelor de macara cf. DIN 15401



Sarcina max. adm. [kg]	Dimensiuni [mm]			Fix				Telescopic			
	L	h	b	H		Masa [kg]	Cod	L min.	H	Masa [kg]	Cod
				45°	60°						
1,000	2000	110	60	1400	1060	10	806 160 0	1500	1000-1300	15	806 175 0
	3000			1900	1300	18	806 161 0	2000	1300-1830	23	806 176 0
	4000			2400	1600	35	806 162 0	2500	1650-2370	40	806 177 0
2,000	2000	135	75	1450	1050	26	806 163 0	1500	1050-1350	30	806 178 0
	3000			1950	1350	30	806 164 0	2000	1350-1880	38	806 179 0
	4000			2450	1650	50	806 165 0	2500	1680-2410	55	806 180 0
3,200	2000	160	90	1480	1080	30	806 166 0	1500	1080-1380	34	806 181 0
	3000			1980	1380	48	806 167 0	2000	1380-1910	53	806 182 0
	4000			2480	1680	70	806 168 0	2500	1680-2440	75	806 183 0
5,000	2000	180	100	1580	1180	45	806 169 0	1500	1180-1480	50	806 184 0
	3000			2080	1480	60	806 170 0	2000	1480-2000	64	806 185 0
	4000			2580	1780	80	806 171 0	2500	1780-2540	87	806 186 0
10,000	2000	260	140	1800	1400	70	806 172 0	1500	1400-1700	78	806 187 0
	3000			2300	1700	120	806 173 0	2000	1700-2220	134	806 188 0
	4000			2800	2000	130	806 174 0	2500	2000-2760	142	806 189 0

Subject to technical modifications

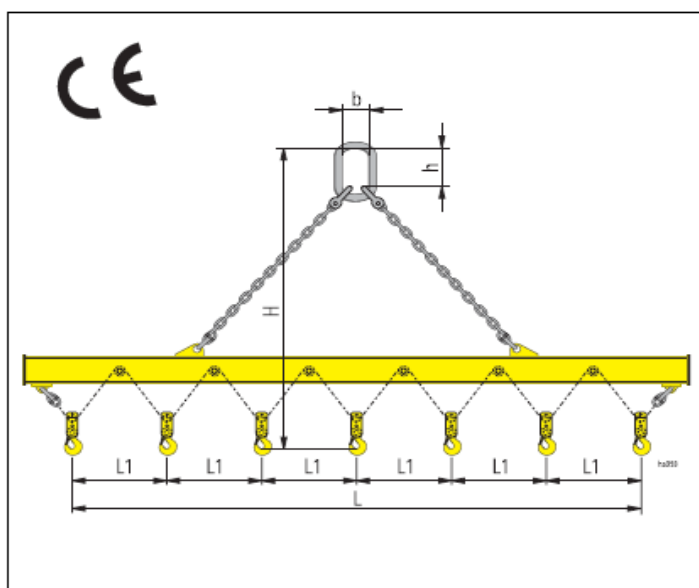


### Grindă cu de ridicare cu înaltime redusă

Pentru cârlige de macara cf. DIN 15401.  
Câte un cârlig pivotant la capete – nu se rotesc sub sarcină. Se va utiliza la sarcini centrate.

Sarcina max. adm.	Dimensiuni		Masa	Cod
	L	H		
[kg]	[mm]		[kg]	
1,000	1000	130	21	806 198 0
	2000	140	38	806 199 0
	3000	150	69	806 208 0
	4000	170	113	806 209 0
2,000	2000	180	59	806 210 0
	3000	200	103	806 211 0
	4000	220	159	806 212 0
3,000	2000	205	71	806 213 0
	3000	225	122	806 214 0
	4000	245	186	806 215 0
5,000	2000	260	98	806 216 0
	3000	280	164	806 217 0
	4000	320	281	806 218 0
8,000	2000	320	132	806 219 0
	3000	340	215	806 224 0
	4000	380	354	806 225 0
10,000	2000	365	149	806 226 0
	3000	405	271	806 227 0
	4000	425	392	806 228 0

Subject to technical modifications



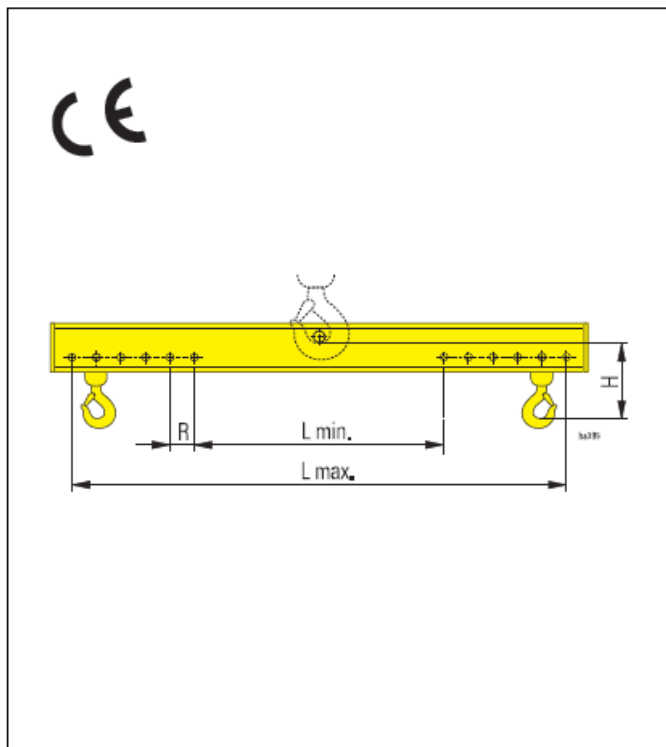
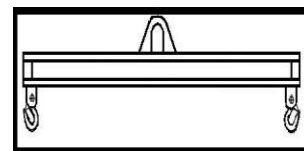
### Grindă cu cârlige cu autoechilibrare

Furnitura include și dispozitivul de suspendare cu lanț corespunzător cârligelor de macara cf. DIN 15401.

Cinci/șapte cârlige cu scripeți pentru lanț suspendate pe același lanț - DIN 5687-8 – asigură reglarea înălțimii aliniată și sarcina egală pe cârlige. Dispozitivul de scurtare a lanțului permite reducerea numărului de 3 cârlige folosite. Tabelul indică numărul minim de cârlige care pot fi folosite la o anumită sarcină.

Sarcina max. adm.	Dimensiuni					Nr. minim de cârlige folosibile	Nr. cârlige de sarcină	Masa	Cod
	L	L1	H	h	b				
[kg]	[mm]							[kg]	
4,000	3000	750	1300	180	100	2	5	280	806 190 0
	4000	1000	1500					350	806 191 0
6,000	4500	750	1850	200	110	3	7	400	806 192 0
	6000	1000	2030					480	806 193 0
9,000	3000	750	1600	260	140	3	5	430	806 194 0
	4000	1000	1900					470	806 195 0
12,000	4500	750	2100	300	160	4	7	530	806 196 0
	6000	1000	2580					550	806 197 0

Subject to technical modifications



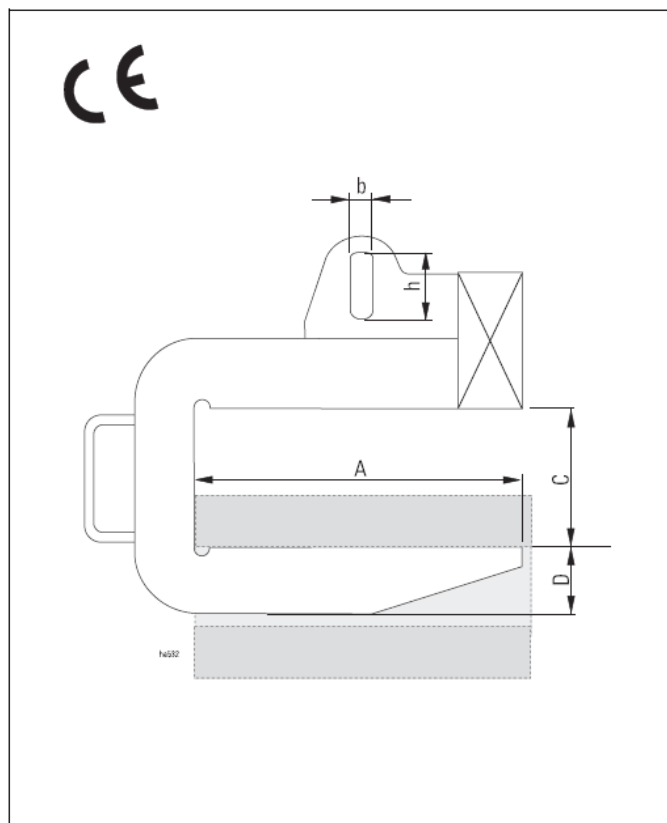
### Grindă cu de ridicare reglabilă cu inaltime redusa

Pentru cârlige de macara cf. DIN 15401.

Câte un cârlig pivotant la capete – nu se rotesc sub sarcină. Se va utiliza la sarcini centrate.

Safe working load	Dimensions				Weight	Item No.
	L max.	L min.	H	R		
	[mm]				[kg]	
1,000	1000	400	130	100	21	806 229 0
	2000	800	140	200	38	806 232 0
	3000	1000	150	200	69	806 233 0
	4000	1500	170	250	113	806 234 0
2,000	2000	800	180	200	59	806 235 0
	3000	1000	200	200	103	806 237 0
	4000	1500	220	250	159	806 238 0
3,000	2000	800	205	200	71	806 239 0
	3000	1000	225	200	122	806 248 0
	4000	1500	245	250	186	806 249 0
5,000	2000	800	260	200	98	806 250 0
	3000	1000	280	200	164	806 251 0
	4000	1500	320	250	281	806 252 0
8,000	2000	800	320	200	132	806 253 0
	3000	1000	340	200	215	806 254 0
	4000	1500	380	250	354	806 255 0
10,000	2000	800	365	200	149	806 256 0
	3000	1000	405	200	271	806 257 0
	4000	1500	425	250	392	806 258 0

Subject to technical modifications



### Cârlig C tip SCH

Se folosește pentru a ridica și transporta role de tablă, țevi scurte, colaci de sârmă sau conductori electrici.

Urechea corespunde cârligelor de macara cf. DIN 15401

Sarcina max. adm.	Dimensiuni					Masa	Cod
	A	C	D	h	b		
	[mm]					[kg]	
1,000	300	400	80	100	50	25	806 120 0
	800		100			65	806 121 0
2,500	300	500	100	130	65	45	806 122 0
	800		150			130	806 123 0
5,000	300	500	130	190	95	90	806124 0
	800		160			235	806 125 0
7,500	500	550	160	230	115	210	806 126 0
	800		200			310	806 127 0
10,000	800	600	200	230	135	405	806 128 0
	1000		230			525	806 129 0
15,000	800	650	250	320	155	545	806 130 0
	1250		280			935	806 131 0
20,000	800	700	290	360	180	885	806 132 0
	1500		360			1410	806 133 0
25,000	1000	750	330	400	200	1065	806 134 0
	1500		350			1890	806 135 0
30,000	1250	800	350	450	220	1720	806 136 0
	1500		370			2630	806 137 0