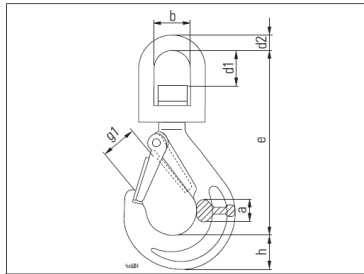
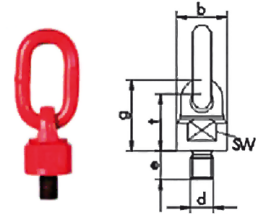


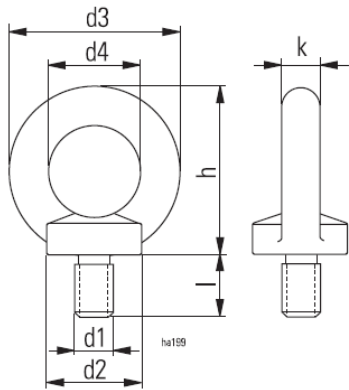
Inel de ridicare rotativ TAWG

Tip	Portanța	dxe	b	g	t	Greutate
	kg	mm	mm	mm	mm	kg
TAWGK-M12	500	12x18	36	51	41	0.44
TAWGK-M16	1250	16x29.5	36	52	42	0.43
TAWGK-M20	2000	20x29.5	49.5	68	56	0.96
TAWGK-M24	3200	24x29.5	57	78	65.5	1.45
TAWGK-M30	8000	30x35	80	112	92	3.57



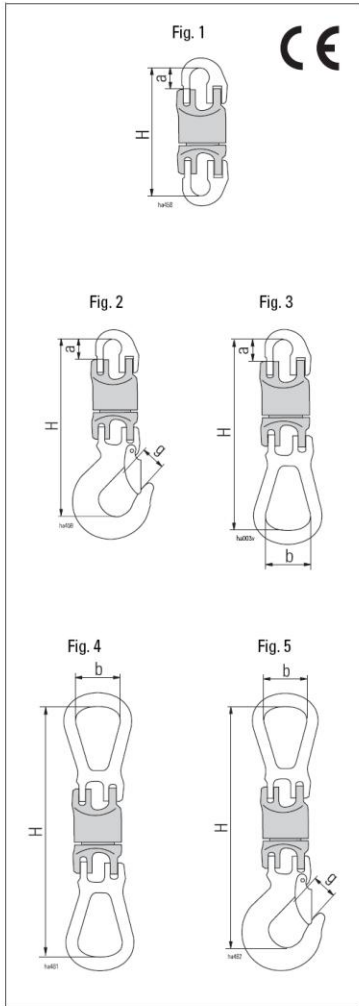
Carlige ridicare rotative

Safe working load [kg]	Nominal size	Dimensions							Weight [kg]	Item No.
		a	b	d1	d2	e	g1	h		
1,120	6-8	21	28	21	10	128	19	27	0.60	827 061 0
2,000	8-8	30	36	32	17	180	28	32	1.40	827 062 0
3,150	10-8	31	38	30	18	201	33	42	2.50	827 063 0
5,300	13-8	42	61	58	28	288	44	48	5.50	827 064 0



Inele de ridicare cu filet exterior
(DIN 580). Matrițat, zincat.
Material și filet: C15/DIN11/DIN 267

Safe working load [kg]	Nominal size	Dimensions							Weight [kg/%]	Item No.
		d1	d2	d3	d4	h	k	l		
140	M6	20	36	20	36	8	13	5.0	801 184 0	
140	M8	20	36	20	36	8	13	6.0	801 185 0	
230	M10	25	45	25	45	10	17	11.0	801 186 0	
360	M12	30	54	30	53	12	20.5	18.0	801 187 0	
700	M16	35	63	35	62	14	27	28.0	801 188 0	
1,200	M20	40	72	40	71	16	30	45.0	801 189 0	
1,800	M24	50	90	50	90	20	36	87.0	801 190 0	
3,200	M30	65	108	60	109	24	45	166.0	801 191 0	
4,600	M36	75	126	70	128	28	54	265.0	801 192 0	
6,300	M42	85	144	80	147	32	63	403.0	801 193 0	
8,600	M48	100	166	90	168	38	68	638.0	801 194 0	
11,500	M56	110	184	100	187	42	78	880.0	801 195 0	



Cârlig izolat antirăsucire

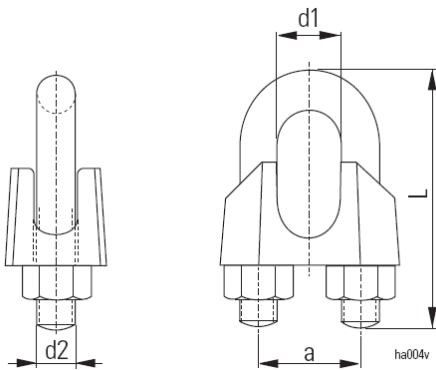
Pentru izolarea palanelor când se sudează pe piesa suspendată. Izolează pînă la 1000V.

Utilizarea în cazul lanțurilor și cablurilor de oțel previne răsucirea și deteriorarea echipamentului de ridicare.



Version	Safe working load [kg]	Dimensions				Weight [kg]	Item No.
		H	a	b	g		
With 2 SKT link sections Fig. 1	2,000	131	22	-	-	0.9	801 084 0
	3,150	164	26	-	-	1.8	801 085 0
	5,300	208	33	-	-	2.9	801 086 0
	8,000	241	40	-	-	5.2	801 087 0
With SKT link section and SKN hook Fig. 2	2,000	193	22	-	27	1.1	801 089 0
	3,150	245	26	-	34	2.3	801 090 0
	5,300	305	33	-	42	4.3	801 091 0
	8,000	354	40	-	49	7.7	801 092 0
With SKT link section and SKG master link Fig. 3	2,000	202	22	50	-	1.0	801 094 0
	3,150	257	26	66	-	2.0	801 095 0
	5,300	309	33	72	-	3.6	801 096 0
	8,000	364	40	82	-	6.2	801 097 0
With 2 SKG master links Fig. 4	2,000	273	-	50	-	1.2	801 099 0
	3,150	350	-	66	-	2.4	801 104 0
	5,300	410	-	72	-	4.3	801 108 0
	8,000	487	-	82	-	7.2	801 111 0
With SKG master link and SKN load hook Fig. 5	2,000	264	-	50	27	1.3	801 113 0
	3,150	338	-	66	34	2.7	801 114 0
	5,300	406	-	72	42	5.0	801 115 0
	8,000	477	-	82	49	8.7	801 116 0
	12,500	552	-	105	59	14.3	801 117 0

Bride cablu



Version	Rope diameter [mm]	Dimensions				Weight [kg]	Item No.
		a	d1	d2	L		
Safety wire rope grip similar to DIN EN 13411-5, galvanised	5	12	-	M5	25	2.1	802 500 0
	6.5	14	-	M6	32	4.0	802 501 0
	8	18	-	M8	41	8.2	802 502 0
	10	20	-	M8	46	9.2	802 503 0
	13	27	-	M12	64	27.5	802 504 0
	16	32	-	M14	76	43.0	802 505 0
	19	36	-	M14	83	49.0	802 506 0
	22	40	-	M16	96	68.0	802 507 0
	26	46	-	M20	111	117.0	802 508 0
	30	54	-	M20	127	140.0	802 509 0
DIN 741 stainless steel, rust-free, material A4, polished	34	60	-	M22	141	213.0	802 037 0
	40	68	-	M24	159	268.0	802 038 0
	5	-	6	M5	24	1.40	802 520 0
	6	-	8	M5	28	1.72	802 521 0
	8	-	10	M6	34	4.10	802 522 0
	10	-	12	M8	42	5.89	802 523 0
	12	-	15	M10	55	13.00	802 524 0
	16	-	18	M12	63	21.00	802 039 0
	19	-	21	M12	75	28.00	802 040 0
	22	-	24	M14	85	40.00	802 041 0
24	-	27	M14	95	42.39	802 042 0	