



GD Mașini de Ridicat Srl



400641, Bd. Muncii nr. 14./10, Cluj-Napoca, jud. Cluj, România; RO 17834639
Capit. Social: 200.000 RON, Tel/fax: 0040 264 442630, www.gdmr.ro, office@gdmr.ro
Cranes – Electric hoists – Energy Supply Systems – Lifting Equipment – Automatic Gates and Control Systems
Macarale - Electropalane – Linii de alimentare electrică - Dispozitive de ridicat – Porți și automatizări pentru porți

*** PRODUS NOU ***

Ofertă echipamente de ridicat pentru construcții

Descriere produse

Echipamentele de ridicare descrise în continuare sunt produse 100% în Europa, mai exact Spania. Documentația conține certificat de conformitate CE, instrucțiuni de utilizare în limba română, produsele sunt acreditate și satisfac cerințele U.E.

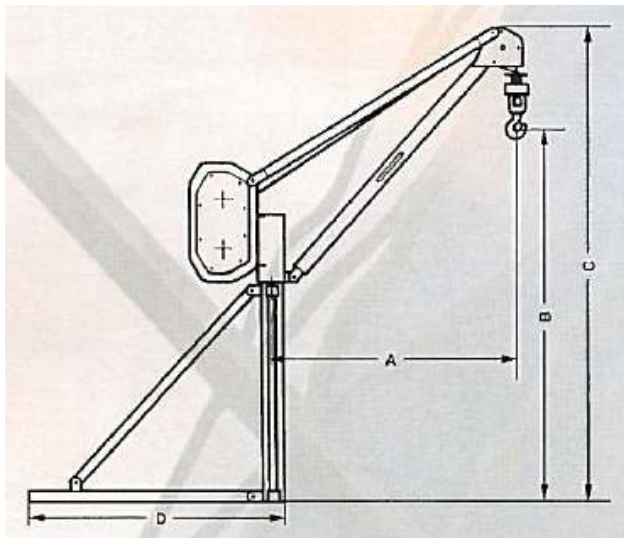
Destinate pentru industria de construcții, aceste echipamente de ridicat au o greutate proprie redusă, fiind ușor de montat și utilizat.

Caracteristici tehnice generale:

- tensiune de alimentare 220 V, 50 Hz,
- tensiune de comandă 24 V
- capacitatea de ridicare 200 kg până la 750 kg
- viteză de ridicare 18 ÷ 32 m/min
- înălțime de ridicare 25 ÷ 50 m
- ciclul de lucru 60%
- protecție termică la motorul de ridicare
- limitator de cursă la ridicare
- cutie de comandă suspendată, dotat cu buton STOP
- cablu de sarcină zincat
- cârlig de sarcină pivotant cu dispozitiv de siguranță

Macara pivotantă cu picior suport

Destinat pentru ridicarea sarcinilor de pe clădire. Amplasarea ei se realizează pe o margine de unde sarcina ridicată se pivotează și se lasă pe pardoseală. Raza de pivotare este dată la dimensiuni, fiind cota A. Fixarea cadrului suport se realizează cu șuruburi de planșeu sau la structura de susținere.



Caracteristici tehnice	U.M.	GM-304	GM-300 Fast	GM-400	GM-500	GT-750
Capacitatea de ridicare	Kg	300	300	400	500	750
Viteză ridicare	m/min	21	23	18	18	20
Înălțimea de ridicare	m	25	46	43	43	50
Tensiune alimentare / frecvență	V / Hz	220 / 50				380 / 50
Tensiune comandă	V	24				
Putere motor	kW	0,74	2,20	2,20	2,20	2,94
Diametru cablu sarcină	mm	Ø 5	Ø 5	Ø 6	Ø 6	Ø 8
Forța de rupere a cablului	Kg	1650	1650	2650	2650	4930
Diametru tambur cablu	mm	100	115	115	115	140
Greutate proprie	Kg	72	108	108	108	150
Dimensiuni	mm	A: 1045 B: 1580 C: 2000 D: 1000	A: 1050 B: 1580 C: 2000 D: 1580	A: 1050 B: 1580 C: 2000 D: 1580	A: 1050 B: 1580 C: 2000 D: 1580	A: 1200 B: 1690 C: 2200 D: 2180

Macara pivotantă de fereastră

Destinat pentru ridicarea sarcinilor de max 200 kg la nivele deja ridicate, ideal pentru lucrări de restaurare, renovare. Amplasarea ei se realizează pe scelă sau în fereastră, greutate proprie extrem de redusă, viteză și înălțime de ridicare înaltă. Suport de montare a electropalanului în variantă fixă sau telescopică.



Caracteristici tehnice	U.M.	CM-204	CM-204 FAST
Capacitatea de ridicare	Kg	200	200
Viteză ridicare	m/min	20	32
Inaltimea de ridicare	m	25	40
Tensiune alimentare / frecventa	V / Hz	220 / 50	
Tensiune comanda	V	24	
Putere motor	kW	0,74	1,47
Diametru cablu sarcină	mm	Ø 4	Ø 4
Forța de rupere a cablului	Kg	1201	1201
Diametru tambur cablu	mm	100	115
Greutate proprie	Kg	33	40
Dimensiuni	cm	50x29x28	50x33x28

Obs.! Pentru a obține un produs complet se adaugă accesoriile de mai jos.

Accesorii

fix

telescopic

Suport electropalan pt tipul CM-204

distanța cârlig din punctul de pivotare

932 mm

798÷1101 mm

Suport electropalan pt tipul CM-204 FAST

distanța cârlig din punctul de pivotare

932 mm

798÷1101 mm

Coloană pentru fereastră

Macara capră cu electropalan

Destinat pentru ridicarea sarcinilor de max 500 kg la nivele deja ridicate, ideal pentru lucrări de restaurare, renovare. Amplasarea ei se realizează pe pardoseala sau planșeul clădirii, fixarea cu șuruburi. Cu ajutorul porțiunii în consolă se pot ridica greutatea pe lângă clădire, având electropalanul montat pe cărucior pe rulmenți sarcina ridicată se trage manual desupra planșeului.



Caracteristici tehnice	U.M.	CM-204 FAST	CM-400	CM-500
Capacitatea de ridicare	Kg	200	400	500
Viteză ridicare	m/min	32	18	18
Înălțimea de ridicare	m	40	43	43
Tensiune alimentare / frecvența	V / Hz	220 / 50		
Tensiune comandă	V	24		
Putere motor	kW	1,47	2,2	2,2
Diametru cablu sarcină	mm	Ø 4	Ø 6	Ø 6
Forța de rupere a cablului	Kg	1201	2650	2650
Diametru tambur cablu	mm	115	115	115
Greutate proprie	Kg	40	47	47

Obs.! Pentru a obține un produs complet se adaugă accesoriile de mai jos.

Accesorii

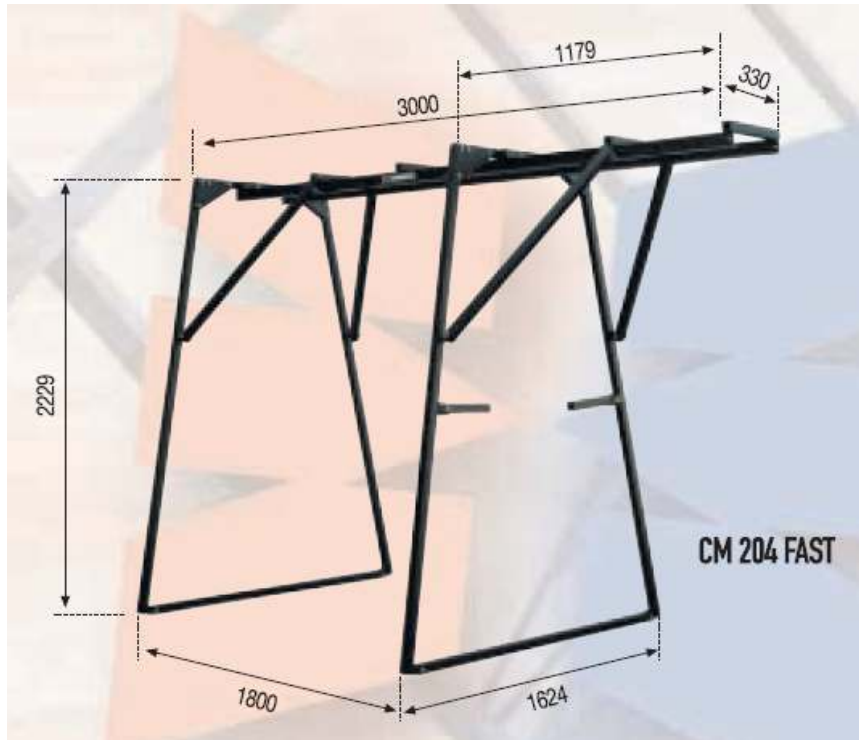
Schelet macara capră pt CM-204FAST

Cărucior pt electropalan CM-204 FAST

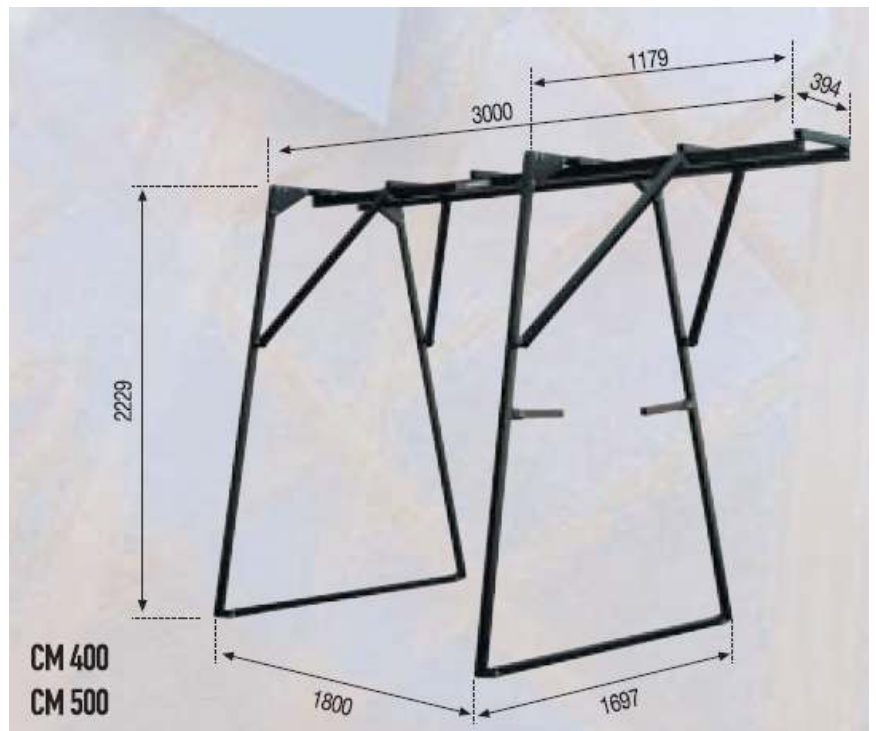
Schelet macara capră pt CM-400 / 500

Cărucior pt electropalan CM-400 / 500

**Schelet macara capră
pentru electropalan tip
CM-204 FAST**



**Schelet macara capră
pentru electropalan tip
CM-400 / 500**



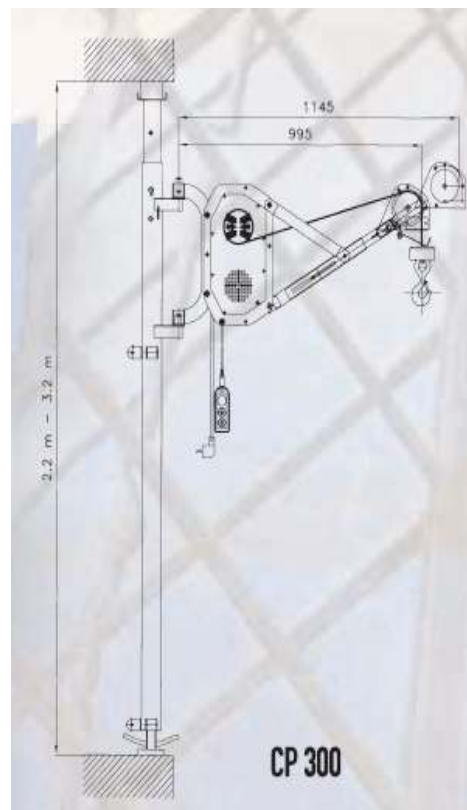
**Cutie de comandă
suspendată**



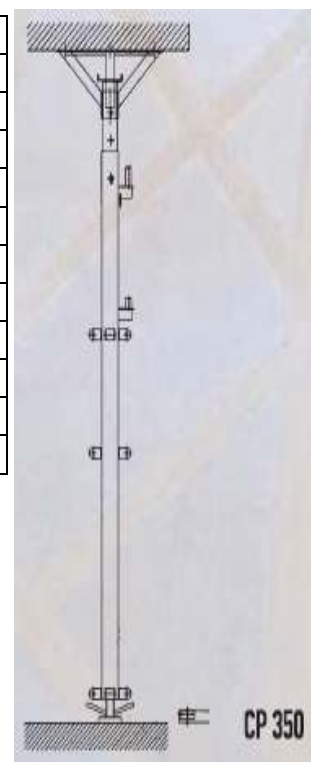
**Carucior pt
electropalan
(350 / 500 KG)**

Suport pivotant cu electropalan

Destinat pentru ridicarea sarcinilor de max 350 kg la nivele deja ridicate, ideal pentru lucrări de restaurare, renovare. Amplasarea ei se realizează pe suport tip bipod sau tripod sau coloană, greutate proprie extrem de redusă, viteză și înălțime de ridicare înaltă.



Caracteristici tehnice	U.M.	EM-304	EM-354
Capacitatea de ridicare	Kg	300	350
Viteză ridicare	m/min	21	19
Înălțimea de ridicare	m	25	33
Tensiune alimentare / frecvență	V / Hz	220 / 50	
Tensiune comandă	V	24	
Putere motor	kW	0,74	1,47
Diametru cablu sarcină	mm	Ø 5	Ø 5
Forța de rupere a cablului	Kg	1650	1650
Diametru tambur cablu	mm	100	115
Greutate proprie	Kg	40	50
Dimensiuni	cm	50x29x28	50x33x28



Obs.! Pentru a obține un produs complet se adaugă accesoriile de mai jos.

Accesorii

Coloană Suport tip CP 300, max 300kg

Deschidere de la 2,2 m la 3,2m

Bipod max 300 kg

Coloană Suport tip CP 350, max 350kg

Deschidere de la 2,2 m la 3,2m

Trepied max 300 kg